

**ALPS TOOL****OIL TYPE  
MAGAZINE BAR FEEDER**全サイズ  
サポート交換不要段取り交換は  
フィンガーチャックのみ

オイル式マガジンバーフィーダ

**ASRX-45/51PN<sub>3</sub>型**

ASRX-45/51PN<sub>3</sub>型マガジンオイルバーフィーダは、オイルの流体特性を従来のN2シリーズよりも更に向上させたマルチ・ハイブリットサポートを採用。先端・中間に大型ローラーサポートを配することにより、中・太径の丸材は勿論、六角材の高速安定稼働を重視した、ダイレクトチャックタイプの高性能オイルフィーダです。

**ASRX-45/51PN<sub>3</sub>型 特長**

- 独自の新オイルサポート及び先端と中間振れ止め部に大型ローラーサポートを施し、更に防振効果が向上しました。
- 段取り交換は、フィンガーチャック交換と調整のみで完了。
- 上部カバーは、どちらからでも開閉可能、段取り交換及びメンテナンスが更に容易。

# OIL TYPE MAGAZINE BAR FEEDER

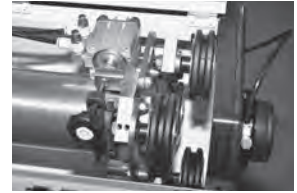
# ASR X-45/51PN3型



操作パネル

## 仕様

材料径	42型仕様：φ8～φ37mm (φ42mm) H10～H30mm 45型仕様：φ8～φ40mm (φ45mm) H10～H35mm 51型仕様：φ8～φ45mm (φ51mm) H10～H38mm ( )内までの材料径は、材料後端部段加工が必要です。
材料収容量	φ10→30本・φ42→7本・φ51→6本
材料長	2.5m 3.0m 4.0m
残材処理	後方引き抜き(残材長さ70mm～500mm)
送出速度	前進最大350mm/sec 後退最大700mm/sec
送出力	MAX 400N (40.8kg f)
電源	AC200V 3PH 50/60 Hz 2.0kVA
エアース源	0.5～0.7MPa (5～7kgf/cm <sup>2</sup> ) 230L/min(ANR)
使用オイル	ISO VG32～68相当品 2.5m→50ℓ 3.0m→55ℓ 4.0m→65ℓ
装置質量	2.5m→1,000kg 3.0m→1,050kg 4.0m→1,200kg



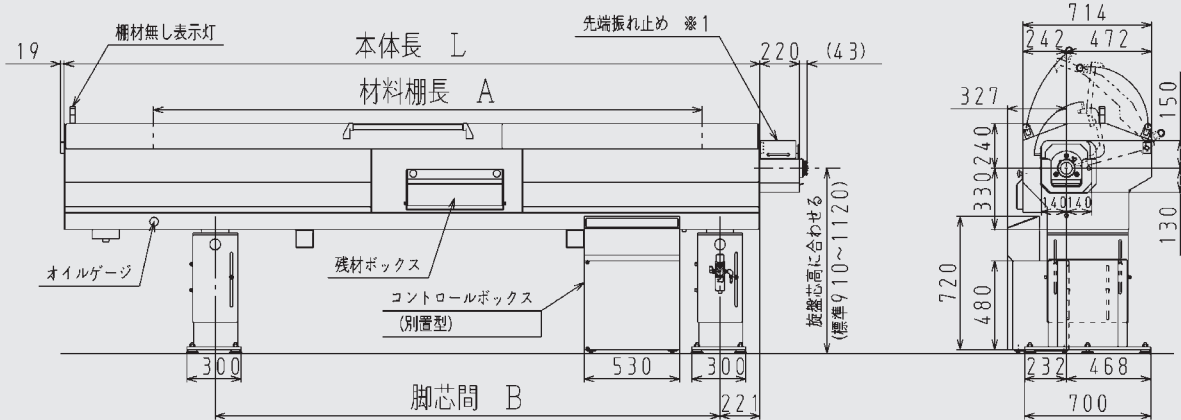
先端振れ止め装置



中間振れ止め装置

※改良のため、お断わり無く仕様を変更することがあります。

## 寸法図



※1. 旋盤主軸長さにより、長さ寸法は異なります。

※2. 旋盤主軸内には、フィードパイプ径に合わせたインナーブッシュを挿入して下さい。

仕様	寸法	L	A	B
2.5m仕様		3,360	2,530	2,300
3.0m仕様		3,860	3,030	2,800
4.0m仕様		4,860	4,030	3,800

## 使用上の注意とお願い

(1) 段取り交換部品、オプション及び特別仕様等は別途扱いになります。

(2) 回転数は、素材曲り精度に応じて使用ください。(MAS規格B級以上一大曲り1.0m当たり0.5mm以下)