

ALPS TOOL

OIL SINGLE BAR FEEDER

高速オイル式シングルバーフィーダ

ASR SERIES

ASR FX-45/51型

ASR PX-45型

ASR PX-65型



株式
会社

ALPS TOOL

OIL SINGLE BAR FEEDER

高速オイル式シングルバーフィーダ

ASR FX-45/51型 [φ10~φ45/51]



ASR FX-45/51型オイル式シングルバーフィーダは、独自の開閉式ハイドロダイナミックサポート装置により、防音、吸振、高速安定性に優れ、広範囲のサイズに可能な万能型、高速オイルフィーダです。

ASR FX-45/51 特長

- 独自のオイルサポートにより、高速回転が得られます。
- 黒皮材、六角材等も可能な万能型です。
- 棒材はフィーダ上部、前方いずれからでも入れられます。

ASR FX-45/51 段取 (丸材使用時の標準交換パーツ)

| 割りブッシュ | フィードパイプ | フィードヘッド | 先端ブッシュ |
|---|--|--|--|
| | | | |
| 9992-4451 3m仕様=9set 4m仕様=13set (φd=素材径+1mm) φd最小径 φ14 | 9992-2000 (PU-12LS φ10~26) 9992-2500 (PU-23 φ25~45) | 9992-2060 (φD=φ12~26) 9992-2540 (φD=φ25~45) | 9898-1400 (φd=素材径+1mm) φd 最小径 13 最大径 46 |

(註)=フィードパイプ、フィードヘッドは材径により選択します。六角材は専用ブッシュ使用(ハイブリッドブッシュ)

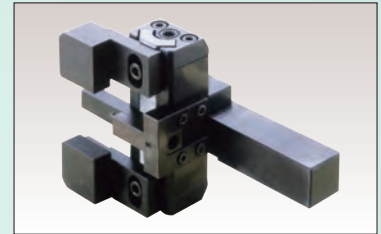
OIL SINGLE BAR FEEDER

高速オイル式シングルバーフィーダ

ASR PX-45型 [φ8~φ45, H8~H34]

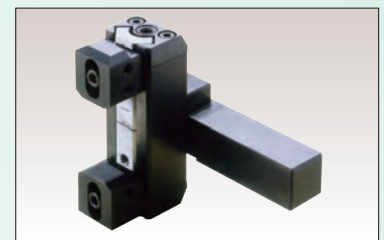


■カットオフ折損時の安全装置付き



●対応プルホルダー
PT-45(φ8~φ45用)

ASR PX-65型 [φ12~φ65, H12~H43]



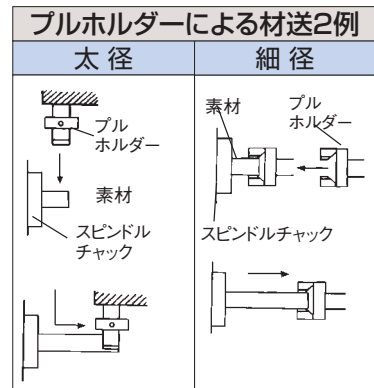
●対応プルホルダー
PT-70(φ4~φ70用)

ASR PX-45/PX-65は送り機構無しのシングルプルフィーダです。

同期型サブパイプ(PAT)併用で六角、四角、異形材も高速回転が得られます。

ASR PX-45/PX-65 特長

- プルアウトタイプのため、省フロアになっています。
- 丸、六角、四角、異形材全てに高速対応可能です。
- 段取替えは材料径に合わせたブッシュをワンタッチで交換するのみです。



ASR SERIES

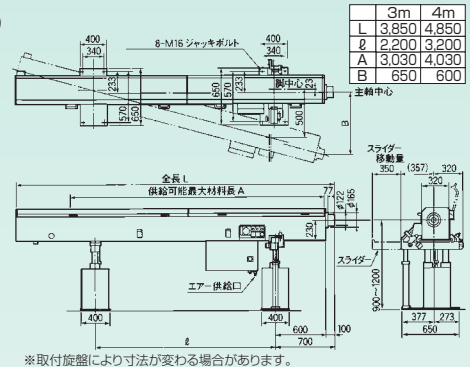
仕様

寸法図

ASR FX-45/51型

| | |
|--------|-------------------------------------|
| 素材径 | φ10~φ45 H10~H32mm φ10~51(オプション) |
| 素材長 | 3,000mm・4,000mm |
| オイルポンプ | 90W |
| タンク容量 | 3m用→70ℓ・4m用→90ℓ |
| 使用オイル | ISO VG32 |
| 電源 | AC200V 3PH 50/60Hz 600VA |
| 送出モータ | DCサーボモータ 90W |
| エア | 0.5~0.7MPa(5~7kgf/cm ²) |
| 芯高 | 900mm~1,200mm |
| 重量 | 3m用 650kg・4m用 700kg |

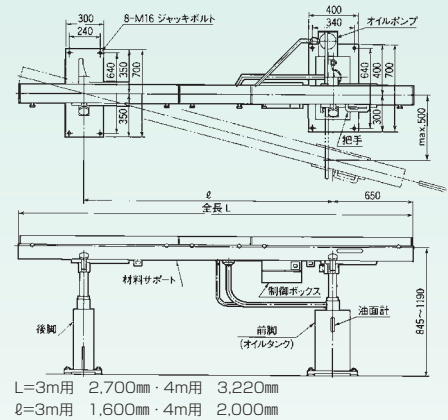
■材料後端処理……外周にバリ無き事が条件となる為C面取りは必要。
※改良のため、お断わり無く仕様を変更することがあります。



ASR PX-45型

| | |
|--------|--------------------------|
| 素材径 | φ8~45 平8~34 角8~28 |
| 素材長 | 3,000mm・4,000mm |
| オイルポンプ | 250W |
| タンク容量 | 55ℓ |
| 使用オイル | ISO VG32 |
| 電源 | AC200V 3PH 50/60Hz 400VA |
| 芯高 | 845mm~1,190mm |
| 重量 | 3m用 370kg・4m用 400kg |

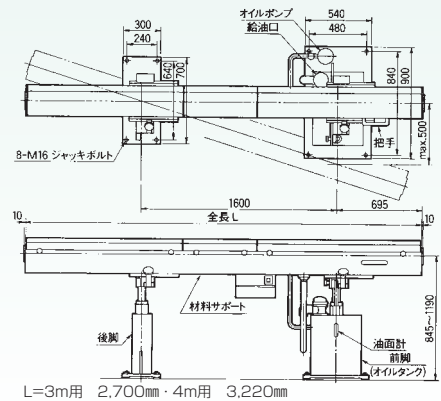
※改良のため、お断わり無く仕様を変更することがあります。



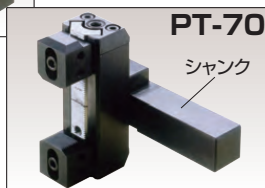
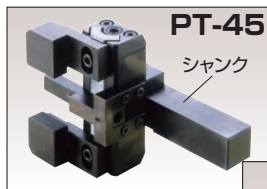
ASR PX-65型

| | |
|--------|--------------------------|
| 素材径 | φ12~65 平12~43 角12~35 |
| 素材長 | 3,000mm・4,000mm |
| オイルポンプ | 250W |
| タンク容量 | 100ℓ |
| 使用オイル | ISO VG32 |
| 電源 | AC200V 3PH 50/60Hz 400VA |
| 芯高 | 845mm~1,190mm |
| 重量 | 3m用 600kg・4m用 700kg |

※改良のため、お断わり無く仕様を変更することがあります。



ASR PX-45/PX-65 プルホルダーのシャンク一覧



| シャンク形状図 | PT-45 | | PT-70 | |
|---------|----------|----------|----------|----------|
| | A寸法 [mm] | ご注文番号 | A寸法 [mm] | ご注文番号 |
| ストレート | 19 | T027-000 | 19 | T024-000 |
| | 20 | T027-600 | 20 | T024-600 |
| | 25 | T027-300 | 25 | T024-300 |
| 偏芯 | 19 | T027-100 | 19 | T024-100 |
| | 20 | T027-700 | 20 | T024-700 |
| | 25 | T027-200 | 25 | T024-200 |